

Modulární varná zařízení 700XP - Sporák, G4, na podestavbě 800mm

POL. #: _____

MODEL #: _____

PROJEKT # _____

SIS # _____

AIA # _____



371178 (E7GCGH4CO0)

SPORÁK, G4, NA
PODESTAVBĚ, 800MM

Zkrácená specifikace

Položka č.

SPORÁK, G4, NA PODESTAVBĚ, 800MM

4 stabilizované hořáky - (4x 5,5kW). Samostatné litinové rošty nad hořáky uzpůsobené i pro umístění menších nádob. Patentovaná konstrukce hořáků Flower Flame.

Piezo zapalování, startovací plamínek pro každý hořák.

Hořáky vybaveny bezpečnostním termostatem pro případ výpadku přívodu plynu.

Horní deska lisovaná z jednoho kusu nerez AISI304 o síle 1.5mm.

Boční strany pravoúhlé.

Ochrana proti průniku vody: IPX4

Připravenost pro napojení na zemní plyn

Hlavní funkce a vlastnosti

- Na podestavbu lze umístit takřka všechny moduly řady 700 v provedení bez podestavby.
- Výškově stavitelné nerezové nohy (+50mm)
- Otevřená podestavba umožňující pohodlné umístění nádob, hrnců, pánví apod.
- Dvířka, zásuvky, vyhřívací sady, vedení na GN lze objednat jako extra příslušenství.
- Určeno pro instalaci na otevřené podestavby, systém přemostění nebo konzolový Cantilever systém.
- 4 plynové hořáky Flower Flame, každý o výkonu 5.5kW. Konstrukce hořáků zajistí správný a účinný ohřev nádob od malých až po větší průměry.
- Pokud není uvedeno jinak, je plynové zařízení standardně určeno pro napojení na zemní plyn s možností konverze na LPG (konverzní trysky jsou součástí balení).
- Odolné sporákové mřížky vyrobeny z litiny (nerezové na vyžádání) uzpůsobeny pro bezproblémové vaření jak v malých tak velkých nádobách.
- Litinové sporákové mřížky lze umývat v myčkách nádobí.
- Hořáky s regulací plamene.
- Každý hořák vybaven bezpečnostními ochrannými prvky pro případ uhasnutí plamene.
- Chráněný startovací plamínek.
- IPX4 - ochrana proti průniku vody.
- Otočné ovládací prvky s bezstupňovou regulací od Min. do Max.

Konstrukce

- Nerezové vnější plechy s leštěním Scotch Brite.
- Horní deska o síle 1,5mm vyrobena lisováním z jednoho kusu nerez.
- Boční strany pravoúhlé, zaručující přesné sestavení bloku s minimální, hygienickou spárou.
- Nerezová konstrukce s leštěním Scotch Brite pro maximální hygienický standard.

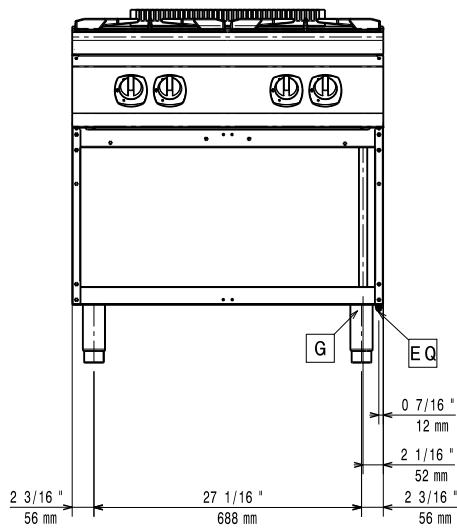
Extra příslušenství

- Sada pásky a silikonu pro utěsnění spár mezi jednotlivými moduly řady 700/900XP při sestavování varného bloku PNC 206086
- Přerušovač tahu, průměr 150mm PNC 206132
- Vymezovací kroužek (manžeta) pro 150mm slučovač tahu PNC 206133
- Sada 4 koleček (2 s brzdou). Nelze pro HP chladící-mrazicí podestavbu. Nutné instalovat společně s výztuhou dna podestaveb. (XP700 / 900) PNC 206135
- Sada pro ukotvení nohou k podlaze. Vhodné pro koncové moduly u instalací linky u zdi nebo při použití systému přemostění. PNC 206136

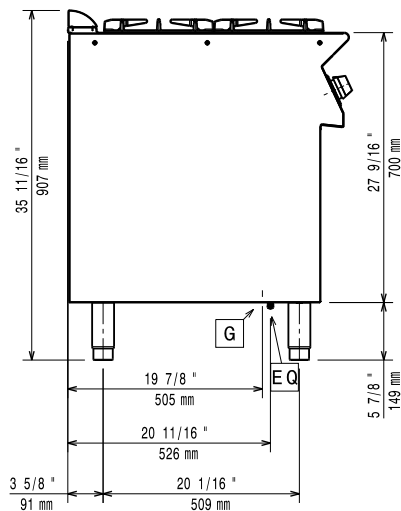
SCHVÁLENO: _____

- | | | | | | |
|---|------------|--------------------------|---|------------|--------------------------|
| • Nerezové opláštění nohou - přední, š. 800mm, pro zvláštní instalaci na stavební sokl o výšce 100mm | PNC 206148 | <input type="checkbox"/> | • Vodovodní baterie s otočným raménkem na studenou vodu. Neobsahuje spodní nástavec. (viz. další příslušenství) | PNC 206289 | <input type="checkbox"/> |
| • Nerezové opláštění nohou - přední, š. 1000mm, pro zvláštní instalaci na stavební sokl o výšce 100mm | PNC 206150 | <input type="checkbox"/> | • Sada spodních nástavců pro vodovodní baterii s otočným raménkem (SV). Určeno pro řadu 700. | PNC 206291 | <input type="checkbox"/> |
| • Nerezové opláštění nohou - přední, š. 1200mm, pro zvláštní instalaci na stavební sokl o výšce 100mm | PNC 206151 | <input type="checkbox"/> | • Nerezová sporáková mřížka/rošt nad 2 hořáky řady 700 | PNC 206297 | <input type="checkbox"/> |
| • Nerezové opláštění nohou - přední, š. 1600mm, pro zvláštní instalaci na stavební sokl o výšce 100mm | PNC 206152 | <input type="checkbox"/> | • Zvýšení zadního komínku vč. mřížky - š. 800mm. Výška kompletu 225mm (180mm zvýšení + 45mm mřížka) | PNC 206304 | <input type="checkbox"/> |
| • Madlo přední, délka 800mm | PNC 206167 | <input type="checkbox"/> | • Madlo na zadní stranu, 800mm | PNC 206308 | <input type="checkbox"/> |
| • Nerezové opláštění nohou - přední, š. 800mm. Nelze pro chladicí-mrazicí podestavbu. | PNC 206176 | <input type="checkbox"/> | • Držák na WOK pánev, pro plynové hořáky ř. 700 a 900 | PNC 206363 | <input type="checkbox"/> |
| • Nerezové opláštění nohou - přední, š. 1000mm. Nelze pro chladicí-mrazicí podestavbu. | PNC 206177 | <input type="checkbox"/> | • Výztuha podestaveb (sada 2 příčných nosníků), pro instalaci koleček, š. 800mm | PNC 206367 | <input type="checkbox"/> |
| • Nerezové opláštění nohou - přední, š. 1200mm. Nelze pro chladicí-mrazicí podestavbu. | PNC 206178 | <input type="checkbox"/> | • Výztuha podestaveb (sada 2 příčných nosníků), pro instalaci koleček, š. 1200mm | PNC 206368 | <input type="checkbox"/> |
| • Nerezové opláštění nohou - přední, š. 1600mm. Nelze pro chladicí-mrazicí podestavbu. | PNC 206179 | <input type="checkbox"/> | • Výztuha podestaveb (sada 2 příčných nosníků), pro instalaci koleček, š. 1600mm | PNC 206369 | <input type="checkbox"/> |
| • Madlo přední, porcovací, délka 800mm | PNC 206186 | <input type="checkbox"/> | • Zadní krycí panel, š. 800mm, řady 900 a 700 | PNC 206374 | <input type="checkbox"/> |
| • Madlo přední, délka 1200mm | PNC 206191 | <input type="checkbox"/> | • Zadní krycí panel, š. 1000mm, řady 900 a 700 | PNC 206375 | <input type="checkbox"/> |
| • Madlo přední, délka 1600mm | PNC 206192 | <input type="checkbox"/> | • Zadní krycí panel, š. 1200mm, řady 900 a 700 | PNC 206376 | <input type="checkbox"/> |
| • Sada 4 nožiček pro instalaci zařízení na stavební sokl 100mm. (Nelze pro samostatně stojící grily ř. 900) | PNC 206210 | <input type="checkbox"/> | • Tlakový regulátor pro plynové modely bez vestavěného regulátoru | PNC 927225 | <input type="checkbox"/> |
| • Madla - boční, určeno pro moduly řady 700 | PNC 206240 | <input type="checkbox"/> | | | |
| • Vodící lišty pro 4xGN1/1 (sada 2 kusů), pro instalaci do podestaveb řady N700. | PNC 206244 | <input type="checkbox"/> | | | |
| • Středová přepážka do podestavby. K použití při instalaci zásuvek a vedení GN nádob (v podestavbách o šířce 800/1200mm) a pro dveře (v podestavbách 1200mm). | PNC 206245 | <input type="checkbox"/> | | | |
| • Slučovač tahu pro 1/1moduly, průměr 150mm | PNC 206246 | <input type="checkbox"/> | | | |
| • Nerezové opláštění nohou - boční, sada 2 kusů, řada 700 | PNC 206249 | <input type="checkbox"/> | | | |
| • Elektrické vyhřívání do neutrální podestavby, doporučeno instalovat 1 jednotku pro každý 1/2 modul. | PNC 206259 | <input type="checkbox"/> | | | |
| • Tál - hladký, s prstencovou drážkou, pro umístění nad plynové hořáky řady 700. Využití jako grilovací deska. Pouze nad přední hořáky do výkonu 6kW | PNC 206260 | <input type="checkbox"/> | | | |
| • Grilovací tál - vroubkovaný, pro umístění na přední plynové hořáky řady 700. | PNC 206261 | <input type="checkbox"/> | | | |
| • Tál - hladký, plný, pro umístění nad plynový hořák řady 700. Pouze nad 6kW hořáky. Využití jako tál pro malé nádoby. | PNC 206264 | <input type="checkbox"/> | | | |
| • Nerezové opláštění nohou - boční, sada 2 kusů, pro zvláštní instalaci řady 700 na stavební sokl o výšce 100mm | PNC 206265 | <input type="checkbox"/> | | | |

Zepředu

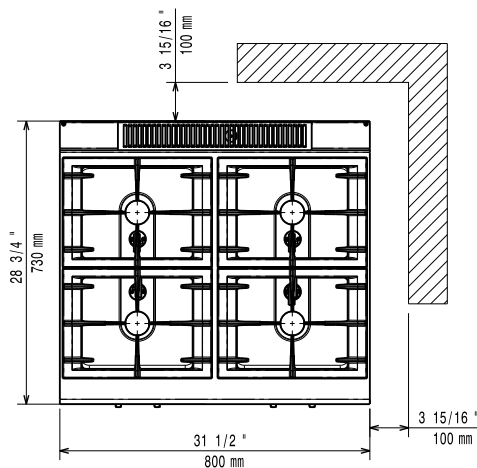


Boční



G = Plynové připojení

Shora


Plyn

Plynový výkon:

371178 (E7GCGH4CO0) 22 kW

 Standardní připravenost na
 plyn typu:

Zemní plyn G20 (20mbar)

Alternativní typ plynu:

LPG; Svitplyn

Přívod plynu:

1/2"

Hlavní informace

Přední hořáky - výkon

5.5 - 5.5 kW

Zadní hořáky - výkon

5.5 - 5.5 kW

 Zadní hořáky - rozměry -
 mm

Ø 60 Ø 60

 Přední hořáky - rozměry -
 mm

Ø 60 Ø 60

Netto váha:

50 kg

Převážná váha:

67 kg

Převážná výška:

1080 mm

Převážná šířka:

820 mm

Převážná hloubka:

860 mm

Převážný objem:

 0.76 m³

Zařízení smí/musí být instalováno pouze v souladu s platnými technickými a bezpečnostními předpisy a normami a pokyny uvedenými v návodu k instalaci a obsluze zařízení.

Certifikační skupina:

N7CG

 Modulární varná zařízení
 700XP - Sporák, G4, na podestavbě 800mm

Společnost si vyhrazuje právo provádět změny v produktech bez předchozího upozornění. Všechny informace byly správné v době tisku.